

# Arbeitsstätten fachkundig planen

Textausgabe mit Einführung

- Arbeitsstättenverordnung (ArbStättV)
- Arbeitsstätten-Regeln (ASR)
- Mit den Neuerungen zu Fluchtwegen

## IMPRESSUM

### **Bibliografische Information der Deutschen Nationalbibliothek**

Die Deutsche Nationalbibliothek verzeichnet diese Publikation in der Deutschen Nationalbibliografie; detaillierte bibliografische Daten sind im Internet über <http://dnb.d-nb.de> abrufbar.

© 2023 by WEKA MEDIA GmbH & Co. KG

Alle Rechte vorbehalten. Nachdruck und Vervielfältigung – auch auszugsweise – nicht gestattet.

### **Wichtiger Hinweis**

Die WEKA MEDIA GmbH & Co. KG ist bemüht, ihre Produkte jeweils nach neuesten Erkenntnissen zu erstellen. Deren Richtigkeit sowie inhaltliche und technische Fehlerfreiheit werden ausdrücklich nicht zugesichert. Die WEKA MEDIA GmbH & Co. KG gibt auch keine Zusicherung für die Anwendbarkeit bzw. Verwendbarkeit ihrer Produkte zu einem bestimmten Zweck. Die Auswahl der Ware, deren Einsatz und Nutzung fallen ausschließlich in den Verantwortungsbereich des Kunden.

WEKA MEDIA GmbH & Co. KG  
Sitz in Kissing  
Registergericht Augsburg  
HRA 13940

Persönlich haftende Gesellschafterin:  
WEKA MEDIA Beteiligungs-GmbH  
Sitz in Kissing  
Registergericht Augsburg  
HRB 23695  
Vertretungsberechtigte Geschäftsführer:  
Jochen Hortschansky, Kurt Skupin

WEKA MEDIA GmbH & Co. KG  
Römerstraße 4, 86438 Kissing  
Fon 0 82 33.23-40 00  
Fax 0 82 33.23-74 00  
[service@weka.de](mailto:service@weka.de)  
[www.weka.de](http://www.weka.de)

Umschlag geschützt als Geschmacksmuster der  
WEKA MEDIA GmbH & Co. KG  
Umschlagfoto: © AndreyPopov/iStock/Getty Images  
Satz: WEKA MEDIA GmbH & Co. KG, Römerstraße 4, 86438 Kissing  
Druck: Druckerei Steinmeier GmbH & Co.KG, Gewerbepark 6, 86738 Deiningen  
Printed in Germany

ISBN 978-3-8111-3880-3

# Inhaltsverzeichnis

<b>1</b>	<b>Neuerungen der Arbeitsstätten-Regeln</b> .....	7
	Änderungen zu Fluchtwegen und mehr	
<b>2</b>	<b>Einführung</b> .....	11
	Arbeitsstätten fachkundig planen (teilweise aus „Bauordnung im Bild“, Ulrich/Simons)	
<b>3</b>	<b>Arbeitsstättenverordnung (ArbStättV)</b> .....	23
	Anforderungen und Maßnahmen für Arbeitsstätten	
<b>4</b>	<b>Arbeitsstätten-Regeln (ASR)</b> .....	45
4/1	Gefährdungsbeurteilung (ASR V3) .....	46
4/2	Barrierefreie Gestaltung von Arbeitsstätten (ASR V3a.2) .....	48
4/3	Raumabmessungen und Bewegungsflächen (ASR A1.2) .....	71
4/4	Sicherheits- und Gesundheitsschutzkennzeichnung (ASR A1.3) .....	85
4/5	Fußböden (ASR A1.5) .....	87
4/6	Fenster, Oberlichter, lichtdurchlässige Wände (ASR A1.6) .....	107
4/7	Türen und Tore (ASR A1.7) .....	116
4/8	Verkehrswege (ASR A1.8) .....	128
4/9	Schutz vor Absturz und herabfallenden Gegenständen, Betreten von Gefahrenbereichen (ASR A2.1) .....	151
4/10	Maßnahmen gegen Brände (ASR A2.2) .....	163
4/11	Fluchtwege und Notausgänge (ASR A2.3) .....	166
4/12	Beleuchtung (ASR A3.4) .....	191
4/13	Raumtemperatur (ASR A3.5) .....	215
4/14	Lüftung (ASR A3.6) .....	220
4/15	Lärm (ASR A3.7) .....	228
4/16	Sanitärräume (ASR A4.1) .....	230
4/17	Pausen- und Bereitschaftsräume (ASR A4.2) .....	246

4/18	Erste-Hilfe-Räume, Mittel und Einrichtungen zur Ersten Hilfe (ASR A4.3).....	247
4/19	Unterkünfte (ASR A4.4).....	249
4/20	Noch nicht in Technische Regeln überführte Arbeitsstättenrichtlinien.....	251
	Stichwortverzeichnis.....	252



Passendes Produkt dazu:

**Baordnung im Bild für Ihr Bundesland**

- Vorschriften und Maße für Ihre normgerechte Planung
- Über 1.000 Abbildungen und Tabellen
- Stichwort-Kommentare zu Abstandsflächen, Brand- und Schallschutz, Bauteilen u.v.m.

Bestellen Sie **JETZT** bei Ihrem Handelspartner oder bei **WEKA MEDIA**

# 1 Neuerungen der Arbeitsstätten-Regeln

## Änderungen zu Fluchtwegen und mehr

Bei Einhaltung der Technischen Regeln können Sie davon ausgehen, dass die Anforderungen der Arbeitsstättenverordnung erfüllt sind. Drei neugefasste und 14 geänderte Arbeitsstätten-Regeln (ASR) zeigen neue Lösungen bei Fluchtwegen und Sicherheitsbeleuchtung, z.B.

- zur Bemessung der **lichten Maße** der Hauptfluchtwege sowie von Türen, Toren und Durchgängen in deren Verlauf,
- mit **zusätzlichen Werten** nach Anzahl der Personen und
- **alternativen Kriterien** für Treppenträume als Teil von Fluchtwegen.



### Neugefasste Arbeitsstätten-Regeln (ASR)

**Lichte Mindestbreiten der Wege für den Fußgängerverkehr** – Bei der Festlegung der Breite von Wegen in Arbeitsstätten sind zunächst die Vorgaben der ASR A1.8 zu berücksichtigen, d.h. die Breiten sind nach der Anzahl der gehenden Personen und aus der Art der Nutzung zu ermitteln. Die bisherigen Vorgaben wurden im Bereich zwischen 20 und 200 Personen durch zusätzliche Werte ergänzt; im Bereich zwischen 200 und 400 Personen können nun Zwischenwerte gebildet werden.

ASR A1.8  
*Verkehrswege*

**Treppen** – Neuerungen zu Auftritten und Steigungen unterschiedlicher Treppen sowie zu Handläufen

**Anpassung der Breite von Fluchtwegen** – Es gibt nun aufeinander abgestimmte Vorgaben für die Breite von Verkehrs- und Fluchtwegen sowie von Türen, Toren und Durchgängen. Die bisherigen Vorgaben wurden bei 20 bis 200 Personen durch zusätzliche Werte ergänzt; im Bereich 200 bis 400 Personen können nun Zwischenwerte gebildet werden. Sofern bestimmte Wege ausschließlich als Fluchtwege genutzt werden, können deren Breiten auch nur

ASR A2.3  
*Fluchtwege und Notausgänge*

nach der ASR A2.3 ausgelegt werden. Neben dem bisher bereits verwendeten Kriterium „höchstmögliche Anzahl Personen im gesamten Einzugsgebiet einer Treppe“ kann jetzt alternativ auch „ungehinderter Zugang zum Treppenraum“ oder „vorrangige Evakuierung einzelner Etagen“ angewendet werden. Es wird neu zwischen Haupt- und Nebenfluchtwegen unterschieden.

**Kennzeichnung von Fluchtwegen und Notausgängen** – Die Regelungen zur Sicherheitsbeleuchtung und zu Sicherheitsleitsystemen sind nun hier zu finden (aus bisheriger ASR A3.4/7 überführt).

*ASR A1.5 Fußböden*

**Ergänzungen** für angrenzende Fußbodenoberflächen mit unterschiedlicher Rutschhemmung

**Feststellung/Bewertung** andauernder Steharbeit und hierfür geeigneter Schutzmaßnahmen

**Schutzmaßnahmen gegen Stolpern**, z.B. bei Anschluss- und Versorgungsleitungen

**Schutzmaßnahmen gegen Ausrutschen**, Warnaufsteller

### **Ergänzte und geänderte Arbeitsstätten-Regeln (ASR)**

*ASR A3.4  
Beleuchtung*

- ▶ Regelungen zur Sicherheitsbeleuchtung für Tätigkeiten, Arbeitsplätze, Arbeitsräume und Bereiche
- ▶ Betrieb, Instandhaltung und Prüfung von Sicherheitsbeleuchtung

*ASR A1.3 Sicherheits-  
und Gesundheits-  
schutzkennzeichnung*

- ▶ Anforderungen an langnacheuchtende Sicherheitszeichen
- ▶ neue Sicherheitszeichen
- ▶ Gestaltung Flucht- und Rettungsplan

*ASR A3.5 Raum-  
temperatur*

- ▶ neue Vorgaben zu technischen Maßnahmen, die die Lufttemperatur reduzieren und dabei die absolute Luftfeuchte erhöhen
- ▶ Nutzung von Ventilatoren als weitere beispielhafte Maßnahme bei Sommerhitze

- ▶ Für alle Türen und Tore gelten die Anforderungen der ASR A1.7. Es wird auf die lichten Mindestmaße notwendiger Durchgangsbreiten und -höhen von Fluchtwegen nach ASR A2.3 verwiesen.
- ▶ Türen und Tore in Zugängen, die nur der Bedienung, Überwachung und Instandhaltung dienen, sollen künftig 0,60 m in der lichten Durchgangsbreite und 1,80 m in der lichten Durchgangshöhe nicht unterschreiten.
- ▶ Werden Menschen mit Behinderungen in der Arbeitsstätte beschäftigt, sind zudem die in der ASR V3a.2 enthaltenen spezifischen Anforderungen zu berücksichtigen. Das betrifft insbesondere die erforderliche Mindestbreite von Wegen und Türen sowie die nötigen Bewegungsflächen bei der Benutzung durch Rollstuhlfahrer.
- ▶ Angepasst wurden Angaben zu optischen Sicherheitsleitsystemen.

*ASR A1.7 Türen  
und Tore*

*ASR V3a2 Barriere-  
freie Gestaltung von  
Arbeitsstätten*

<https://shop.weka.de/arbeitsstaetten-fachkundig-planen>



## 2 Einführung

### Arbeitsstätten fachkundig planen

Im arbeitsschutzrechtlichen Sinn werden Arbeitsräume und andere Orte in Gebäuden oder im Freien auf dem Gelände eines Betriebs oder Orte auf Baustellen als Arbeitsstätten bezeichnet, sofern sie als Arbeitsplätze vorgesehen sind.

Zur Arbeitsstätte in Gebäuden gehören neben Arbeitsräumen:

1. Verkehrs- und Fluchtwege, Notausgänge
2. Lager-, Maschinen- und Nebenräume
3. Sanitäräume wie Umkleide-, Wasch- und Toilettenräume
4. Pausen- und Bereitschaftsräume, Erste-Hilfe-Räume, Kantinen
5. Unterkünfte

Die Einrichtung und das Betreiben von Arbeitsstätten unterliegen der Kontrolle durch die Gewerbeaufsichtsämter. Dies dient der Sicherheit und dem Gesundheitsschutz der in den Betrieben Beschäftigten. Eine Vielzahl verschiedener Nutzungen bildet das breite Spektrum von Arbeitsstätten. Zu den Arbeitsstätten gehören z.B.:

Primärer Sektor (Betriebe zur unmittelbaren Nutzung der Natur)	<ul style="list-style-type: none"> <li>▪ land- und forstwirtschaftliche Betriebe</li> <li>▪ Fischereiwirtschaftsbetriebe</li> <li>▪ Gartenbaubetriebe</li> <li>▪ Bergbau- und Rohstoffgewinnungsbetriebe</li> </ul>
Sekundärer Sektor (Sachleistungs- und Produktionsbetriebe)	<ul style="list-style-type: none"> <li>▪ Industriebetriebe</li> <li>▪ Produktionsbetriebe</li> <li>▪ Handwerksbetriebe</li> <li>▪ verarbeitende Gewerbebetriebe</li> <li>▪ Baugewerbebetriebe mit ihren Baustellen</li> <li>▪ Wirtschaftsunternehmen von Gemeinden wie Ver- und Entsorgungs- oder Verkehrsbetriebe</li> <li>▪ Betriebe der Energie- und Wasserwirtschaft</li> <li>▪ Werkstätten</li> </ul>

<p>Tertiärer Sektor (Dienstleistungsbetriebe)</p>	<ul style="list-style-type: none"> <li>▪ Banken, Kreditinstitute</li> <li>▪ Betriebe der Versicherungswirtschaft</li> <li>▪ private Dienstleistungsbetriebe</li> <li>▪ Handelsbetriebe, Verkaufsstätten wie Einzelhandelsbetriebe, Großhandelsbetriebe, Einkaufszentren, Fachmärkte, Verbrauchermärkte, Factory-Outlets</li> <li>▪ Logistikbetriebe (Hochregallager, Lagergebäude)</li> <li>▪ Tourismus-, Hotel- und Gaststättenbetriebe, andere Beherbergungsbetriebe</li> <li>▪ Vergnügungsstätten</li> <li>▪ öffentliche Bauten und Einrichtungen des Bundes, der Länder und Gemeinden sowie entsprechende private Einrichtungen wie Kindergärten, Krankenhäuser, Sportstätten, Versammlungsstätten, Wohn- und Pflegeeinrichtungen</li> <li>▪ öffentliche Betriebe wie Liegenschaftsverwaltungsbetriebe (Eigenbetriebe)</li> <li>▪ Büro- und Verwaltungsgebäude</li> </ul>
<p>Quartärer Sektor (Dienstleistungsbetriebe, Information und Beratung)</p>	<ul style="list-style-type: none"> <li>▪ Betriebe der medizinischen Versorgung (Arztpraxis, Krankenhaus)</li> <li>▪ Informationsdienstleistungsbetriebe</li> <li>▪ Hochtechnologiebetriebe</li> <li>▪ Planungs- und Ingenieurgesellschaften</li> <li>▪ Steuer- und Wirtschaftsprüfungsgesellschaften</li> <li>▪ freie Berufe wie Architekturbüros, Ingenieurbüros, Rechtsanwaltskanzleien</li> </ul>

Arbeitsplätze im Reisegewerbe, Marktverkehr und in Transportmitteln wie Straßen-, Schienen-, Luft- und Wasserfahrzeuge im öffentlichen Verkehr fallen nicht unter den Begriff der Arbeitsstätte.

Das **Arbeitsschutzrecht** ist Bundesrecht, steht also über den Landesbauordnungen und den mit den Technischen Baubestimmungen eingeführten Normen. In der Planung von Arbeitsstätten sind beide Rechtskreise zu beachten. Anforderungen aus dem Arbeitsstättenrecht werden von den Bauaufsichtsbehörden nicht geprüft. Hierfür sind die Gewerbeaufsichtsämter zuständig, die kaum präventive Kontrollen durchführen. Umso wichtiger ist die Befassung des Planers mit den Grundregeln des Arbeitsschutzrechts, vor allem den einschlägigen Arbeitsstätten-Regeln (ASR), die die bauordnungs- und normungsrechtlichen Vorgaben teils weit übertreffen.

Nicht anzuwenden sind die Regelungen für Arbeitsplätze auf Feldern, in Wäldern oder auf sonstigen Flächen, die zu einem land- oder forstwirtschaftlichen Betrieb gehören, aber außerhalb der bebauten Fläche liegen.

Das Arbeitsschutzrecht basiert auf der „Gefährdungsbeurteilung“; die Regelungen der ASR sind weniger statisch als das übliche Bauordnungsrecht, die konkrete Planung muss aber begründet und dokumentiert werden. Die VBG-Fachinformation „Arbeitsstätten sicher planen und gestalten“ enthält eine Vielzahl von Informationen zur Gefährdungsbeurteilung.

Die Eigenschaft eines Vorhabens als Arbeitsstätte ist für die bauplanungsrechtliche Beurteilung im Hinblick auf die bauliche und sonstige Nutzung eines Grundstücks und auf das Einfügen oder die Zulässigkeit im Geltungsbereich eines Bebauungsplans zunächst nur von untergeordneter Bedeutung, da die Arbeitsstätte als solche noch keine Nutzung darstellt. Es kommt auf die Art und Größe eines Betriebs als Arbeitsstätte an. So gelten etwa für Verwaltungsgebäude andere Kriterien für die bauplanungsrechtliche **Zulässigkeit** als für einen Einzelhandelsbetrieb oder ein emittierendes Industriegebäude.

*Relevanz des Bauplanungsrechts*

Arbeitsstätten können zu den Vorhaben gehören, für die eine Umweltverträglichkeitsprüfung durchgeführt werden muss. Dies ist jedoch nur dann der Fall, wenn für sie im bisherigen **Außenbereich** gemäß § 35 BauGB ein Bebauungsplanverfahren durchgeführt wird und bestimmte Kriterien erfüllt sind. Dies ist z.B. beim Bau von Freizeit- und Ferienanlagen, Großparkplätzen, Industrieanlagen, Einzelhandelsbetrieben oder Städtebauprojekten ab einer bestimmten Größe der Fall. Werden festgelegte Schwellenwerte, die die Notwendigkeit einer Umweltverträglichkeitsprüfung vorgeben, nicht erreicht, muss innerhalb eines bestimmten Größenrahmens ein sog. Vorprüfverfahren durchgeführt werden, in dem durch überschlägige Ermittlung die Notwendigkeit einer Umweltverträglichkeitsprüfung festgestellt wird. Ist eine Umweltverträglichkeitsprüfung notwendig, soll ein Raumordnungsverfahren durchgeführt werden.

*Umweltverträglichkeitsprüfung*

### *Natur- und Artenschutz*

Bei allen größeren Vorhaben ist mit der Betroffenheit europarechtlich geschützter Arten zu rechnen. Deren Brutplätze und Lebensräume sind zu schützen, zu erhalten und nur im (genehmigten) Einzelfall zu verlagern. Gegebenenfalls nötige Ausnahmen vom „Tötungsverbot“ geschützter Tiere sind selten zu erwirken. Da das Artenschutzrecht nicht abwägungsfähig ist und neben dem Baurecht steht, muss der Bauherr mit seinem Planer **in eigener Verantwortung sicherstellen**, dass er nicht Verbotstatbestände des Artenschutzrechts verletzt. Die Geldbußen sind im Zweifel sehr hoch.

Erster Schritt ist bei jedem Bauvorhaben (das kann schon eine Dachgeschossnutzung sein) eine fachliche Begutachtung durch einen Biologen, der im Verdachtsfall ein artenschutzrechtliches Gutachten (spezielle artenschutzrechtliche Prüfung, [saP]) erstellt, das sowohl die zu schützenden Arten dokumentiert als auch das „Wie“ des Schutzes. In vielen Fällen müssen Ersatzlebensräume geschaffen werden, Brutzeiten sind baufrei zu halten. Ist auch das Schaffen von Ersatz meist lösbar, so ist doch der zeitliche Aufwand immens.

### *Immissionsschutz*

Eine Reihe von Arbeitsstätten, i.d.R. Sachleistungs- und Güterproduktionsbetriebe, sind nach dem Bundes-Immissionsschutzgesetz zu beurteilen (4. BImSchV). Die Prüfung der Einhaltung der bauplanungs- und bauordnungsrechtlichen Anforderungen ist in diesen Fällen ein Bestandteil des Prüfverfahrens nach dem Immissionsschutzrecht.

Der weitaus größte Teil der Arbeitsstätten besteht heute aber aus Dienstleistungsbetrieben und/oder anderen ausschließlich nach dem Baurecht zu beurteilenden Anlagen.

Bei diesen Arbeitsstätten stellt die Beeinträchtigung der benachbarten Grundstücke durch Lärm die größte Problematik dar, vor allem bei Erweiterungen, Änderungen, Nutzungsänderungen oder Erneuerungen von zulässigerweise errichteten Gewerbe- und Handwerksbetrieben im Innenbereich (§ 34 Abs. 3a BauGB). Dabei ist beim Betrieb einer Arbeitsstätte die Einhaltung des Gebots der Rücksichtnahme von besonderer Bedeutung.

Zu den **Lärmauswirkungen**, die von Arbeitsstätten ausgehen, gehört neben dem Lärm durch die Arbeitsprozesse selbst auch der Lärm, z.B. aus Lüftungsanlagen oder der der Arbeitsstätte zu-

c) der größtmöglichen Anzahl anwesender Personen mit einer ausreichenden Anzahl geeigneter Feuerlöscheinrichtungen und erforderlichenfalls Brandmeldern und Alarmanlagen ausgestattet sein.

(2) Nicht selbsttätige Feuerlöscheinrichtungen müssen als solche dauerhaft gekennzeichnet, leicht zu erreichen und zu handhaben sein.

(3) Selbsttätig wirkende Feuerlöscheinrichtungen müssen mit Warneinrichtungen ausgerüstet sein, wenn bei ihrem Einsatz Gefahren für die Beschäftigten auftreten können.

### 2.3 Fluchtwege und Notausgänge

- (1) Fluchtwege und Notausgänge müssen
- sich in Anzahl, Anordnung und Abmessung nach der Nutzung, der Einrichtung und den Abmessungen der Arbeitsstätte sowie nach der höchstmöglichen Anzahl der dort anwesenden Personen richten,
  - auf möglichst kurzem Weg ins Freie oder, falls dies nicht möglich ist, in einen gesicherten Bereich führen,
  - in angemessener Form und dauerhaft gekennzeichnet sein.

Sie sind mit einer Sicherheitsbeleuchtung auszurüsten, wenn das gefahrlose Verlassen der Arbeitsstätte für die Beschäftigten, insbesondere bei Ausfall der allgemeinen Beleuchtung, nicht gewährleistet ist.

- (2) Türen im Verlauf von Fluchtwegen oder Türen von Notausgängen müssen
- sich von innen ohne besondere Hilfsmittel jederzeit leicht öffnen lassen, solange sich Beschäftigte in der Arbeitsstätte befinden,
  - in angemessener Form und dauerhaft gekennzeichnet sein.

Türen von Notausgängen müssen sich nach außen öffnen lassen. In Notausgängen,

die ausschließlich für den Notfall konzipiert und ausschließlich im Notfall benutzt werden, sind Karussell- und Schiebetüren nicht zulässig.

## 3 Arbeitsbedingungen

### 3.1 Bewegungsfläche

(1) Die freie unverstellte Fläche am Arbeitsplatz muss so bemessen sein, dass sich die Beschäftigten bei ihrer Tätigkeit ungehindert bewegen können.

(2) Ist dies nicht möglich, muss den Beschäftigten in der Nähe des Arbeitsplatzes eine andere ausreichend große Bewegungsfläche zur Verfügung stehen.

3.2 Anordnung der Arbeitsplätze  
Arbeitsplätze sind in der Arbeitsstätte so anzuordnen, dass Beschäftigte

- sie sicher erreichen und verlassen können,
- sich bei Gefahr schnell in Sicherheit bringen können,
- durch benachbarte Arbeitsplätze, Transporte oder Einwirkungen von außerhalb nicht gefährdet werden.

### 3.3 Ausstattung

(1) Jedem Beschäftigten muss mindestens eine Kleiderablage zur Verfügung stehen, sofern keine Umkleieräume vorhanden sind.

(2) Kann die Arbeit ganz oder teilweise sitzend verrichtet werden oder lässt es der Arbeitsablauf zu, sich zeitweise zu setzen, sind den Beschäftigten am Arbeitsplatz Sitzgelegenheiten zur Verfügung zu stellen. Können aus betriebstechnischen Gründen keine Sitzgelegenheiten unmittelbar am Arbeitsplatz aufgestellt werden, obwohl es der Arbeitsablauf zulässt, sich zeitweise zu setzen, müssen den Beschäftigten in der Nähe der Arbeitsplätze Sitzgelegenheiten bereitgestellt werden.

### 3.4 Beleuchtung und Sichtverbindung

(1) Der Arbeitgeber darf als Arbeitsräume nur solche Räume betreiben, die möglichst ausreichend Tageslicht erhalten und die eine Sichtverbindung nach außen haben.

Dies gilt nicht für

1. Räume, bei denen betriebs-, produktions- oder bautechnische Gründe Tageslicht oder einer Sichtverbindung nach außen entgegenstehen,
2. Räume, in denen sich Beschäftigte zur Verrichtung ihrer Tätigkeit regelmäßig nicht über einen längeren Zeitraum oder im Verlauf der täglichen Arbeitszeit nur kurzzeitig aufhalten müssen, insbesondere Archive, Lager-, Maschinen- und Nebenräume, Teeküchen,
3. Räume, die vollständig unter Erdgleiche liegen, soweit es sich dabei um Tiefgaragen oder ähnliche Einrichtungen, um kulturelle Einrichtungen, um Verkaufsräume oder um Schank- und Speiseräume handelt,
4. Räume in Bahnhofs- oder Flughafenhallen, Passagen oder innerhalb von Kaufhäusern und Einkaufszentren,
5. Räume mit einer Grundfläche von mindestens 2.000 Quadratmetern, sofern Oberlichter oder andere bauliche Vorrichtungen vorhanden sind, die Tageslicht in den Arbeitsraum lenken.

(2) Pausen- und Bereitschaftsräume sowie Unterkünfte müssen möglichst ausreichend mit Tageslicht beleuchtet sein und eine Sichtverbindung nach außen haben. Kantinen sollen möglichst ausreichend Tageslicht erhalten und eine Sichtverbindung nach außen haben.

(3) Räume, die bis zum 3. Dezember 2016 eingerichtet worden sind oder mit deren Einrichtung begonnen worden war und die die Anforderungen nach Absatz 1

Satz 1 oder Absatz 2 nicht erfüllen, dürfen ohne eine Sichtverbindung nach außen weiter betrieben werden, bis sie wesentlich erweitert oder umgebaut werden.

(4) In Arbeitsräumen muss die Stärke des Tageslichteinfalls am Arbeitsplatz je nach Art der Tätigkeit reguliert werden können.

(5) Arbeitsstätten müssen mit Einrichtungen ausgestattet sein, die eine angemessene künstliche Beleuchtung ermöglichen, so dass die Sicherheit und der Schutz der Gesundheit der Beschäftigten gewährleistet sind.

(6) Die Beleuchtungsanlagen sind so auszuwählen und anzuordnen, dass dadurch die Sicherheit und die Gesundheit der Beschäftigten nicht gefährdet werden.

(7) Arbeitsstätten, in denen bei Ausfall der Allgemeinbeleuchtung die Sicherheit der Beschäftigten gefährdet werden kann, müssen eine ausreichende Sicherheitsbeleuchtung haben.

### 3.5 Raumtemperatur

(1) Arbeitsräume, in denen aus betriebstechnischer Sicht keine spezifischen Anforderungen an die Raumtemperatur gestellt werden, müssen während der Nutzungsdauer unter Berücksichtigung der Arbeitsverfahren und der physischen Belastungen der Beschäftigten eine gesundheitlich zuträgliche Raumtemperatur haben.

(2) Sanitär-, Pausen- und Bereitschaftsräume, Kantinen, Erste-Hilfe-Räume und Unterkünfte müssen während der Nutzungsdauer unter Berücksichtigung des spezifischen Nutzungszwecks eine gesundheitlich zuträgliche Raumtemperatur haben.

(3) Fenster, Oberlichter und Glaswände müssen unter Berücksichtigung der Arbeitsverfahren und der Art der Arbeitsstätte eine Abschirmung gegen übermäßige Sonneneinstrahlung ermöglichen.

### 3.6 Lüftung

(1) In Arbeitsräumen, Sanitär-, Pausen- und Bereitschaftsräumen, Kantinen, Erste-Hilfe-Räumen und Unterkünften muss unter Berücksichtigung des spezifischen Nutzungszwecks, der Arbeitsverfahren, der physischen Belastungen und der Anzahl der Beschäftigten sowie der sonstigen anwesenden Personen während der Nutzungsdauer ausreichend gesundheitlich zuträglich Atemluft vorhanden sein.

(2) Ist für das Betreiben von Arbeitsstätten eine raumlufttechnische Anlage erforderlich, muss diese jederzeit funktionsfähig sein und die Anforderungen nach Absatz 1 erfüllen. Bei raumlufttechnischen Anlagen muss eine Störung durch eine selbsttätige Warneinrichtung angezeigt werden. Es müssen Vorkehrungen getroffen sein, durch die die Beschäftigten im Fall einer Störung gegen Gesundheitsgefahren geschützt sind.

(3) Werden raumlufttechnische Anlagen verwendet, ist sicherzustellen, dass die Beschäftigten keinem störenden Luftzug ausgesetzt sind.

(4) Ablagerungen und Verunreinigungen in raumlufttechnischen Anlagen, die zu einer unmittelbaren Gesundheitsgefährdung durch die Raumluft führen können, müssen umgehend beseitigt werden.

### 3.7 Lärm

In Arbeitsstätten ist der Schalldruckpegel so niedrig zu halten, wie es nach der Art des Betriebes möglich ist. Der Schalldruckpegel am Arbeitsplatz in Arbeitsräumen ist in Abhängigkeit von der Nutzung und den zu verrichtenden Tätigkeiten so weit zu reduzieren, dass keine Beeinträchtigungen der Gesundheit der Beschäftigten entstehen.

### 4 Sanitär-, Pausen- und Bereitschaftsräume, Kantinen, Erste-Hilfe-Räume und Unterkünfte

#### 4.1 Sanitärräume

(1) Der Arbeitgeber hat Toilettenräume zur Verfügung zu stellen. Toilettenräume sind für Männer und Frauen getrennt einzurichten oder es ist eine getrennte Nutzung zu ermöglichen. Toilettenräume sind mit verschließbaren Zugängen, einer ausreichenden Anzahl von Toilettenbecken und Handwaschgelegenheiten zur Verfügung zu stellen. Sie müssen sich sowohl in der Nähe der Arbeitsräume als auch in der Nähe von Kantinen, Pausen- und Bereitschaftsräumen, Wasch- und Umkleieräumen befinden. Bei Arbeiten im Freien und auf Baustellen mit wenigen Beschäftigten sind mobile, anschlussfreie Toilettenkabinen in der Nähe der Arbeitsplätze ausreichend.

(2) Der Arbeitgeber hat – wenn es die Art der Tätigkeit oder gesundheitliche Gründe erfordern – Waschräume zur Verfügung zu stellen. Diese sind für Männer und Frauen getrennt einzurichten oder es ist eine getrennte Nutzung zu ermöglichen. Bei Arbeiten im Freien und auf Baustellen mit wenigen Beschäftigten sind Waschgelegenheiten ausreichend. Waschräume sind

- a) in der Nähe von Arbeitsräumen und sichtgeschützt einzurichten,
- b) so zu bemessen, dass die Beschäftigten sich den hygienischen Erfordernissen entsprechend und ungehindert reinigen können; dazu müssen fließendes warmes und kaltes Wasser, Mittel zum Reinigen und gegebenenfalls zum Desinfizieren sowie zum Abtrocknen der Hände vorhanden sein,
- c) mit einer ausreichenden Anzahl geeigneter Duschen zur Verfügung zu

stellen, wenn es die Art der Tätigkeit oder gesundheitliche Gründe erfordern.

Sind Waschräume nicht erforderlich, müssen in der Nähe des Arbeitsplatzes und der Umkleieräume ausreichende und angemessene Waschgelegenheiten mit fließendem Wasser (erforderlichenfalls mit warmem Wasser), Mitteln zum Reinigen und zum Abtrocknen der Hände zur Verfügung stehen.

(3) Der Arbeitgeber hat geeignete Umkleieräume zur Verfügung zu stellen, wenn die Beschäftigten bei ihrer Tätigkeit besondere Arbeitskleidung tragen müssen und es ihnen nicht zuzumuten ist, sich in einem anderen Raum umzukleiden. Umkleieräume sind für Männer und Frauen getrennt einzurichten oder es ist eine getrennte Nutzung zu ermöglichen. Umkleieräume müssen

- a) leicht zugänglich und von ausreichender Größe und sichtgeschützt eingerichtet werden; entsprechend der Anzahl gleichzeitiger Benutzer muss genügend freie Bodenfläche für ungehindertes Umkleiden vorhanden sein,
- b) mit Sitzgelegenheiten sowie mit verschließbaren Einrichtungen ausgestattet sein, in denen jeder Beschäftigte seine Kleidung aufbewahren kann.

Kleiderschränke für Arbeitskleidung und Schutzkleidung sind von Kleiderschränken für persönliche Kleidung und Gegenstände zu trennen, wenn die Umstände dies erfordern.

(4) Wasch- und Umkleieräume, die voneinander räumlich getrennt sind, müssen untereinander leicht erreichbar sein.

### 4.2 Pausen- und Bereitschaftsräume

(1) Bei mehr als zehn Beschäftigten oder wenn die Sicherheit und der Schutz der

Gesundheit es erfordern, ist den Beschäftigten ein Pausenraum oder ein entsprechender Pausenbereich zur Verfügung zu stellen. Dies gilt nicht, wenn die Beschäftigten in Büroräumen oder vergleichbaren Arbeitsräumen beschäftigt sind und dort gleichwertige Voraussetzungen für eine Erholung während der Pause gegeben sind. Fallen in die Arbeitszeit regelmäßig und häufig Arbeitsbereitschaftszeiten oder Arbeitsunterbrechungen und sind keine Pausenräume vorhanden, so sind für die Beschäftigten Räume für Bereitschaftszeiten einzurichten. Schwangere Frauen und stillende Mütter müssen sich während der Pausen und, soweit es erforderlich ist, auch während der Arbeitszeit unter geeigneten Bedingungen hinlegen und ausruhen können.

(2) Pausenräume oder entsprechende Pausenbereiche sind

- a) für die Beschäftigten leicht erreichbar an ungefährdeter Stelle und in ausreichender Größe bereitzustellen,
- b) entsprechend der Anzahl der gleichzeitigen Benutzer mit leicht zu reinigenden Tischen und Sitzgelegenheiten mit Rückenlehne auszustatten,
- c) als separate Räume zu gestalten, wenn die Beurteilung der Arbeitsbedingungen und der Arbeitsstätte dies erfordern.

(3) Bereitschaftsräume und Pausenräume, die als Bereitschaftsräume genutzt werden, müssen dem Zweck entsprechend ausgestattet sein.

### 4.3 Erste-Hilfe-Räume

(1) Erste-Hilfe-Räume oder vergleichbare Bereiche sind entsprechend der Art der Gefährdungen in der Arbeitsstätte oder der Anzahl der Beschäftigten, der Art der auszuübenden Tätigkeiten sowie der räumlichen Größe der Betriebe zur Verfügung zu stellen.



(7) Für Beschäftigte mit Hörbehinderung gemäß Absatz 1 sind die Sicherheitsausagen der Schallzeichen taktil erfassbar oder visuell darzustellen, z.B. Vibrationsalarm (Mobiltelefon). (ASR A1.3 Punkt 5.5)

(8) Ergänzende Anforderungen an Flucht- und Rettungspläne sind in Anhang A2.3: Ergänzende Anforderungen zur ASR A2.3 „Fluchtwege und Notausgänge, Flucht- und Rettungsplan“ im Absatz 5 enthalten.

#### Anhang A1.6: Ergänzende Anforderungen zur ASR A1.6 „Fenster, Oberlichter, lichtdurchlässige Wände“

(1) Bei der Festlegung der Anordnung und Gestaltung der Fenster, Oberlichter und lichtdurchlässigen Wände sind die besonderen Anforderungen von Beschäftigten mit Behinderungen zu berücksichtigen. Je nach Einbausituation und Auswirkung der Behinderung ist insbesondere auf Wahrnehmbarkeit, Erkennbarkeit, Erreichbarkeit und Nutzbarkeit zu achten.

(2) Für sehbehinderte und blinde Beschäftigte sind Gefährdungen durch geöffnete Fensterflügel im Aufenthaltsbereich oder im Bereich von Verkehrswegen, z.B. durch eine Begrenzung des Öffnungswinkels oder eine Absperrung des Öffnungsbereiches, während der Öffnungsdauer zu vermeiden. (ASR A1.6 Punkt 4.1.1 Absatz 4)

(3) Bedienelemente von Fenstern und Oberlichtern (z.B. Griffe oder Kurbeln bei Handbetätigung und Taster oder Schalter bei Kraftbetätigung), die von Beschäftigten mit Behinderungen benutzt werden müssen, sind je nach Auswirkung der Behinderung gemäß den Absätzen 4 bis 7 wahrnehmbar, erkennbar, erreichbar und

nutzbar zu gestalten.

(4) **Wahrnehmbarkeit** und **Erkennbarkeit der Funktion** der Bedienelemente sind gegeben, wenn sie für Beschäftigte mit Sehbehinderung visuell kontrastierend und für blinde Beschäftigte taktil erfassbar gestaltet sind.

(5) **Erreichbarkeit** der Bedienelemente ist gegeben, wenn für kleinwüchsige Beschäftigte, für Beschäftigte, die einen Rollstuhl benutzen und für Beschäftigte deren Hand-/Arm-Motorik eingeschränkt ist, Bedienelemente in einer Höhe von 0,85 bis 1,05 m angeordnet sind. Für Beschäftigte, die einen Rollstuhl benutzen, müssen Bedienelemente so angeordnet sein, dass bei seitlicher Anfahrbarkeit ein Gang mit einer Breite von mindestens 0,90 m vorhanden ist (Abb. 1).

*Hinweis:*

*Die Erreichbarkeit der Bedienelemente darf durch Einbauten (z.B. Heizkörper, Fensterbänke) nicht eingeschränkt werden.*

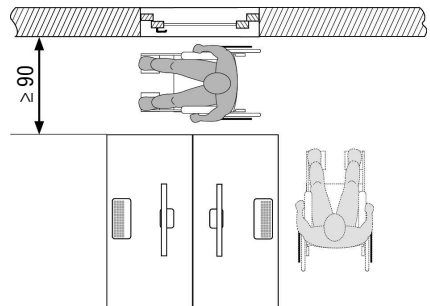


Abb. 1: Mindestbreite bei seitlicher Anfahrbarkeit (Maß in cm)

(6) **Nutzbarkeit** der Bedienelemente für **handbetätigte** Fenster und Oberlichter:

- Für die Nutzbarkeit von Bedienelementen von handbetätigten Fenstern und Oberlichtern soll für Beschäftigte mit Einschränkungen der Hand-/Arm-Motorik die Kraftübertragung durch Formschluss zwischen Hand und Bedienelement unterstützt werden. Kombinierte Bewegungen, z.B. gleichzeitiges Drehen und Ziehen, sollen vermieden werden bzw. in Einzelbewegungen ausführbar sein.
- Für Beschäftigte mit Einschränkungen der Hand-/Arm-Motorik sowie für Beschäftigte, die eine Gehhilfe oder einen Rollstuhl benutzen darf der maximale Kraftaufwand für das Öffnen oder Schließen von handbetätigten Fenstern oder Oberlichtern nicht mehr als 30 N betragen. Das maximale Drehmoment für handbetätigte Beschläge darf nicht größer als 5 Nm sein. Können die Maximalwerte für Kraft oder Drehmoment nicht eingehalten werden, sind alternative Maßnahmen, z.B. Griffverlängerungen oder kraftbetätigte Fenster und Oberlichter, vorzusehen.

(7) **Nutzbarkeit** der Bedienelemente für **kraftbetätigte** Fenster und Oberlichter ist gegeben, wenn für Beschäftigte mit Einschränkungen der Hand-/Arm-Motorik die aufzubringende Kraft für die Bedienung der Schalter und Taster 5 N nicht überschreitet.

(8) Sofern die Maßnahmen nach den Absätzen 4 bis 7 nicht geeignet sind, die Bedienelemente von Fenstern und Oberlichtern zu benutzen, sollen Fernsteuerungen (z.B. Fernbedienungen) eingesetzt werden.

(9) Werden akustische oder optische Warnsignale als Schutzmaßnahme gegen mechanische Gefährdungen beim Öffnen und Schließen von kraftbetätigten Fenstern und Oberlichtern eingesetzt, ist

für sehbehinderte und blinde Beschäftigte sowie für Beschäftigte mit Hörbehinderung das Zwei-Sinne-Prinzip anzuwenden. (ASR A1.6 Punkt 4.1.2 Absatz 1, 3. Spiegelstrich)

(10) Die Kennzeichnung durchsichtiger, nicht strukturierter Flächen von lichtdurchlässigen Wänden muss auch für Beschäftigte, die einen Rollstuhl benutzen und für kleinwüchsige Beschäftigte aus ihrer Augenhöhe erkennbar sein. Diese Kennzeichnung kann z.B. aus 8 cm breiten durchgehenden Streifen bestehen, die in einer Höhe von 40 bis 70 cm über dem Fußboden angebracht sind. Für Beschäftigte mit Sehbehinderung ist die Kennzeichnung visuell kontrastierend zu gestalten. (ASR A1.6 Punkt 4.3 Absatz 1)

#### **Anhang A1.7: Ergänzende Anforderungen zur ASR A1.7 „Türen und Tore“**

(1) Bei den Festlegungen zur Anordnung der Türen und Tore sowie deren Abmessungen sind die besonderen Anforderungen von Beschäftigten mit Behinderungen zu berücksichtigen. Je nach Auswirkung der Behinderung ist insbesondere auf Erkennbarkeit, Erreichbarkeit, Bedienbarkeit und Passierbarkeit zu achten.

(2) Erkennbarkeit wird erreicht, indem Türen für blinde Beschäftigte taktil wahrnehmbar (z.B. taktil eindeutig erkennbare Türblätter oder -zargen) und für Beschäftigte mit einer Sehbehinderung visuell kontrastierend gestaltet sind. Hierbei ist insbesondere auf den Kontrast zwischen Wand und Tür sowie zwischen Bedienelement und Türflügel zu achten.

(3) Erreichbarkeit von Drehflügeltüren ist gegeben, wenn für Beschäftigte, die eine Gehhilfe oder einen Rollstuhl benutzen, eine freie Bewegungsfläche sowie eine seitliche Anfahrbarkeit gemäß Abb. 1 ge-

währleistet wird. Wird die Bewegungsfläche, in die die Tür nicht aufschlägt, durch eine gegenüberliegende Wand begrenzt, muss die Breite der Bewegungsfläche von 120 cm auf 150 cm erhöht werden.

(4) Erreichbarkeit von Schiebetüren ist gegeben, wenn für Beschäftigte, die eine Gehhilfe oder einen Rollstuhl benutzen, eine freie Bewegungsfläche sowie eine seitliche Anfahrbarkeit gemäß Abb. 2 gewährleistet wird. Werden die Bewegungsflächen durch gegenüberliegende Wände begrenzt, muss die Breite der Bewegungsflächen von 120 cm auf 150 cm erhöht werden.

(5) Neben manuell betätigten Karusselltüren ist für Beschäftigte, die eine Gehhilfe oder einen Rollstuhl benutzen und für blinde Beschäftigte eine Drehflügel- oder eine Schiebetür anzuordnen.

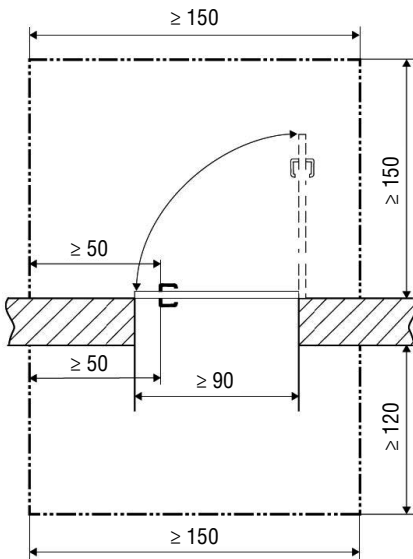


Abb. 1: Freie Bewegungsfläche sowie seitliche Anfahrbarkeit vor Drehflügeltüren (Maße in cm)

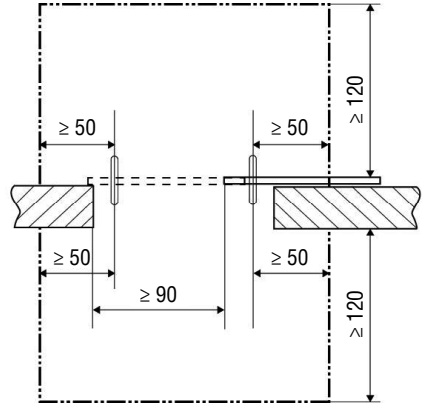


Abb. 2: Freie Bewegungsfläche sowie seitliche Anfahrbarkeit vor Schiebetüren (Maße in cm)

(6) Kraftbetätigte Karusselltüren können von Beschäftigten, die eine Gehhilfe oder einen Rollstuhl benutzen, genutzt werden, wenn insbesondere folgende Bedingungen erfüllt sind.

- Die Geschwindigkeit der Drehbewegung muss den Bedürfnissen dieser Beschäftigten angepasst werden können.
- Ein automatisches Zurücksetzen der reduzierten Geschwindigkeit darf frühestens nach einer Drehung der Tür um 360° möglich sein.
- Diese Karusselltüren sind baulich so zu dimensionieren, dass sie in gerader Durchfahrt befahren werden können und an jeder Stelle der Durchfahrt eine ausreichend große Bewegungsfläche von 1,30 m Länge  $\times$  1,00 m Breite gewährleistet ist.
- NOT-HALT-Einrichtungen (z.B. Schalter, Taster, Sensoren) müssen erreichbar und bedienbar sein.
- Die Gestaltung (z.B. Material, Struktur) des Bodenbelages innerhalb dieser Karusselltüren darf die Bewegung

eines Rollstuhls oder eines Rollators in der vorgesehenen Richtung nicht beeinflussen.

Für blinde Beschäftigte ist neben kraftbetätigten Karusselltüren eine Drehflügel- oder Schiebetür anzuordnen.

(7) Die Anforderungen an Schlupftüren in Torflügeln entsprechen denen an Drehflügeltüren.

(8) Werden Bewegungsmelder als Türöffner verwendet, sind bei deren Betrieb die Belange von kleinwüchsigen (Unterlaufen), blinden (Tastbereich des Langstockes) und gehbehinderten (Gehgeschwindigkeit) Beschäftigten zu berücksichtigen.

(9) Bedienelemente von Türen und Toren, z.B. Türgriffe, Schalter, elektronische Zugangssysteme (z.B. Kartenleser), Notbehelfseinrichtungen (Abschalt- und NOT-HALT-Einrichtungen), „Steuerungen mit Selbsthaltung“ (Impulssteuerung) und „Steuerungen ohne Selbsthaltung“ (Totmannsteuerung), müssen wahrnehmbar, erkennbar, erreichbar und nutzbar sein.

- **Wahrnehmbarkeit** und **Erkennbarkeit** der Funktion werden erreicht, wenn Bedienelemente für sehbehinderte Beschäftigte kontrastreich und für blinde Beschäftigte taktil erfassbar gestaltet sind. Dabei ist ein unbeabsichtigtes Auslösen zu vermeiden. Für sehbehinderte und blinde Beschäftigte sind Sensortasten nicht zulässig.

- **Erreichbarkeit** für kleinwüchsige Beschäftigte und für Beschäftigte, die einen Rollstuhl benutzen und deren Hand-/Arm-Motorik eingeschränkt ist, ist gegeben, wenn Bedienelemente grundsätzlich in einer Höhe von 0,85 m angeordnet sind. Schlösser und Türgriffe können z.B. leichter erreicht und benutzt werden bei Verwendung von Beschlaggarnituren, bei denen das Schloss oberhalb des Türgriffes angeordnet ist.

- **Erreichbarkeit** für Beschäftigte, die einen Rollstuhl benutzen, ist gegeben, wenn Bedienelemente so angeordnet sind, dass eine freie Bewegungsfläche bei frontaler Anfahbarkeit von mindestens 1,50 m × 1,50 m und bei seitlicher Anfahbarkeit von mindestens 1,50 m × 1,20 m vorhanden ist (analog Abb. 1). Dabei müssen die Bedienelemente von kraftbetätigten Drehflügeltüren und Toren mindestens 2,50 m vor der in den Bewegungsraum aufschlagenden Tür und 1,50 m in der Gegenrichtung angebracht sein. Bedienelemente von kraftbetätigten Schiebetüren müssen sich bei frontaler Anfahrt mindestens 1,50 m vor und hinter der Schiebetür befinden.

- **Nutzbarkeit** ist gegeben, wenn für Beschäftigte mit Einschränkung der Hand-/Arm-Motorik die maximal aufzubringende Kraft zur Bedienung von Schaltern und Tastern 5,0 N beträgt.

- Für die **Nutzbarkeit** von Türgriffen soll für Beschäftigte mit Einschränkungen der Hand-/Arm-Motorik die Kraftübertragung durch Formschluss zwischen Hand und Bedienelement unterstützt werden (z.B. ergonomisch geformte Griffe). Drehgriffe (z.B. Knäufe) oder eingelassene Griffe sollen nicht verwendet werden. Eine kombinierte Bewegung (z.B. gleichzeitiges Drehen und Drücken) soll vermieden werden bzw. in Einzelbewegungen ausführbar sein.

- Für das Zuziehen von Türen ist für Beschäftigte, die einen Rollstuhl benutzen, eine horizontale Griffstange als Schließhilfe geeignet.

(10) Für Beschäftigte, die eine Gehhilfe oder einen Rollstuhl benutzen oder deren Hand-/Arm-Motorik eingeschränkt ist, darf der maximale Kraftaufwand für das Öffnen von handbetätigten Türen und

Tabelle 1: Lichte Mindestbreiten von Hauptfluchtwegen in Abhängigkeit von der Gesamtzahl der Personen im Einzugsgebiet

	A	B	C
Nr.	Anzahl der Personen (Einzugsgebiet)	Lichte Mindestbreiten von Durchgängen und Türen im Verlauf von Hauptfluchtwegen, z.B. Türen von Notausgängen (in m)	Lichte Mindestbreiten von <b>Hauptfluchtwegen</b> (in m)
1	bis 5	0,80*)	0,90
2	bis 20	0,90	1,00
3	bis 50	0,90	1,20
4	bis 100	1,00	1,20
5	bis 200	1,05	1,20
6	bis 300	1,65	1,80
7	bis 400	2,25	2,40
	Bei Einzugsgebieten von mehr als 200 Personen sind Zwischenwerte der Mindestbreiten (ermittelt durch lineare Interpolation) zulässig. Der Begriff Einzugsgebiet beschreibt einen Bereich, aus dem alle dort anwesenden Personen denselben Hauptfluchtweg nutzen müssen. Dies entspricht z.B. bei mehrgeschossigen Gebäuden der Gesamtanzahl der Personen, die über alle Ebenen (auch als Etagen, Geschosse, Stockwerke bezeichnet) demselben Hauptfluchtweg zugeordnet sind, unabhängig davon, ob diese Personen Abschnitte des Hauptfluchtweges im Fluchtfall zeitgleich oder zeitlich versetzt nutzen. *) Hinweis: <i>Bei Neubauten und wesentlichen baulichen Erweiterungen oder Umbauten wird empfohlen, für Einzugsgebiete von bis zu 5 Personen nach Nummer 1 Spalte B eine lichte Mindestbreite von Durchgängen und Türen im Verlauf von Hauptfluchtwegen von 0,90 m einzuhalten, um auch in diesen Bereichen eine barrierefreie Zugänglichkeit zu ermöglichen. Zudem lassen sich auf diesem Wege bauliche Maßnahmen im Sinne der ASR V3a.2 „Barrierefreie Gestaltung von Arbeitsstätten“ und in der Folge Umbaukosten vermeiden.</i>		
	<b>Abweichend für Fluchtwege aus besonderen Bereichen</b>		Lichte Mindestbreiten (in m)
8	Gänge zu persönlich zugewiesenen Arbeitsplätzen		0,60
9	Nebengänge von Lagereinrichtungen für die ausschließliche Be- und Entladung von Hand		0,75
10	Türen von Toilettenzellen und von Toilettenräumen mit nur einer Toilette entsprechend ASR A4.1 „Sanitäräume“		0,55

*Hinweis:*  
Die Werte der Spalten B und C entsprechenden Anforderungen für die Flucht und berücksichtigen nicht mögliche Aus-

wirkungen durch den Einbau von Türen, z.B. können für Flure durch den Einbau von Türen gegebenenfalls entsprechend größere Breiten erforderlich werden.

(7) In Gebäuden, die bis zum 30.9.2022 errichtet worden sind oder deren Bauantragstellung bis zu diesem Termin erfolgt ist, dürfen Hauptfluchtwege nach Tabelle 1 Nummer 1 Spalte C für bis 5 Personen mit einer lichten Mindestbreite von 0,875 m eingerichtet oder solange betrieben werden, bis die jeweiligen Bereiche dieser Arbeitsstätten wesentlich erweitert oder umgebaut werden oder nach § 3a Absatz 2 der Arbeitsstättenverordnung eine Vergrößerung erforderlich wird.

(8) In Gebäuden, die bis zum 30.9.2022 errichtet worden sind oder deren Bauantragstellung bis zu diesem Termin erfolgt ist, dürfen Durchgänge und Türen von Hauptfluchtwegen nach Tabelle 1 Nummer 2 Spalte B mit einer lichten Mindestbreite von 0,85 m eingerichtet oder solange betrieben werden, bis die jeweiligen Bereiche dieser Arbeitsstätten wesentlich erweitert oder umgebaut werden oder nach § 3a Absatz 2 der Arbeitsstättenverordnung eine Vergrößerung erforderlich wird.

(9) In Gebäuden, die bis zum 30.9.2022 errichtet worden sind oder deren Bauantragstellung bis zu diesem Termin erfolgt ist, dürfen Türen von Toilettenzellen und Toilettenräumen mit nur einer Toilette mit einer lichten Mindestbreite von 0,50 m eingerichtet oder solange betrieben werden, bis die jeweiligen Bereiche dieser Arbeitsstätten wesentlich erweitert oder umgebaut werden.

(10) Die lichte Mindestbreite des Hauptfluchtweges nach Tabelle 1, Spalte C, Nummern 1 bis 7 darf durch kurze Einbauten oder Einrichtungen, z.B. Feuerlöscher, Wandvorsprünge, Türflügel, Türzargen, Türdrücker und Notausgangsbeschläge, die Maße nach Spalte B nicht unterschreiten.

(11) Für Hauptfluchtwege, die ausschließlich zur Flucht bestimmt sind, dürfen die lichten Mindestbreiten nach Tabelle 1, Spalte C, Nummern 1 bis 7 auf die Werte der lichten Mindestbreiten für Durchgänge nach Spalte B der Tabelle 1 reduziert werden. Solche Hauptfluchtwege können z.B. Fluchttunnel, Gänge und Außentreppe sein, die nur zur Evakuierung vorgesehen sind. Eine weitere Einengung durch kurze Einbauten oder Einrichtungen im Sinne von Absatz 10 ist dabei nicht zulässig.

(12) Die lichte Mindesthöhe des Hauptfluchtweges soll mindestens 2,10 m betragen und darf 2,00 m nicht unterschreiten. Die lichte Mindesthöhe von Durchgängen und Türen im Verlauf von Hauptfluchtwegen, z.B. Türen von Notausgängen, soll mindestens 2,10 m betragen und darf 1,95 m nicht unterschreiten. Dieses gilt auch bei der Verwendung von Funktionselementen z.B. Obentürschließen. Bei wesentlichen Erweiterungen oder wesentlichen Umbauten von Bereichen, durch die Hauptfluchtwege führen, ist zu prüfen, ob die lichte Mindesthöhe von 2,10 m umgesetzt werden kann.

(13) Fahrsteige, Fahrtreppen, Wendel- und Spindeltreppen sowie Steigleitern und Steigeisengänge sind im Verlauf eines Hauptfluchtweges nicht zulässig. Treppen im Verlauf von Hauptfluchtwegen müssen über gerade Läufe verfügen. Davon abweichend sind gebogene Treppenläufe zulässig, wenn sie:

1. eine lichte Breite von maximal 1,40 m,
2. einen Innendurchmesser von mehr als 2,00 m und
3. gleiche Stufenabmessungen aufweisen.

(14) Von den lichten Mindestbreiten nach Tabelle 1 Spalte C kann bei Treppen in

Treppenträumen und Außentreppen von mehrgeschossigen Gebäuden abgewichen werden, wenn mit anderen Maßnahmen die gleiche Sicherheit erreicht wird:

1. durch einen ungehinderten Zugang für alle Personen in einen Treppenraum oder zu einer Außentreppe in allen Ebenen unabhängig von der Zahl der Ebenen (sogenannter „freier Fluss“) nach Absatz 15 (siehe auch den Hinweis unter Tabelle 2) oder
2. durch eine vorrangige Evakuierung der von einem Gefahrenfall betroffenen Ebene einschließlich der direkt angrenzenden Ebenen (sogenannte „Sequentielle Entfluchtung“ von maximal 3 Ebenen) nach Absatz 16.

(15) Für Treppen in Treppenträumen und Außentreppen kann abweichend von den lichten Mindestbreiten nach Tabelle 1 Spalte C die gleiche Sicherheit erreicht werden, wenn für alle Personen in

allen Ebenen unabhängig von der Zahl der Ebenen ein ungehinderter Zugang zum Treppenraum oder zur Außentreppe ermöglicht wird (sogenannter „freier Fluss“). Dies ist bei Personenbelegungen und lichten Mindestbreiten für die Fluchtwege auf der jeweiligen Ebene nach Tabelle 1 Spalte C und bei Einhaltung der Mindestbreiten von Treppen in Treppenträumen und Außentreppen nach Tabelle 2 Spalte C gegeben. Eine Einschränkung der lichten Mindestbreite der Treppe im Sinne der Absätze 10 und 11 ist hierbei nicht zulässig.

Die lichte Mindestbreite der nach der Treppe anschließenden Hauptfluchtwege muss Tabelle 2 Spalte C entsprechen. Diese darf durch kurze Einbauten oder Einrichtungen, z.B. Feuerlöscher, Wandvorsprünge, Türflügel, Türzargen, Türdrücker und Notausgangsbeschläge, die Maße nach Tabelle 2 Spalte B nicht unterschreiten.

*Tabelle 2: Lichte Mindestbreiten von Treppen in Treppenträumen und Außentreppen als Hauptfluchtwege von mehrgeschossigen Gebäuden in Abhängigkeit von der Personenbelegung pro Ebene*

<b>Lichte Mindestbreiten von Treppen in Treppenträumen und Außentreppen als Hauptfluchtwege von mehrgeschossigen Gebäuden für eine von der Tabelle 1 abweichende Bemessung von Treppen:</b>			
	<b>A</b>	<b>B</b>	<b>C</b>
Nr.	Personenbelegung (Personen pro Ebene)	Lichte Mindestbreiten von Durchgängen und <b>Türen</b> im Verlauf von nach der Treppe anschließenden Hauptfluchtwegen, z.B. Türen von Notausgängen (in m)	Lichte Mindestbreiten von <b>Treppen</b> und danach anschließender Hauptfluchtwege (in m)
1	bis 30	0,90	1,00
2	bis 40	1,05	1,20
3	bis 50	1,25	1,40
4	bis 60	1,65	1,80
5	bis 70	2,25	2,40
Zwischenwerte der Mindestbreiten (ermittelt durch lineare Interpolation) sind zulässig.			

*Hinweis:*

*Den Werten nach Tabelle 1 und Tabelle 2 liegen unterschiedliche Betrachtungsweisen zugrunde. Bei Anwendung der Tabelle 1 ist die Summe aller Personen maßgeblich, die über den jeweiligen Hauptfluchtweg flüchten müssen. Diese ergibt sich bei Treppenräumen oder Außentreppen aus der Summe aller Personen aus allen Ebenen im Einzugsgebiet (Gesamtanzahl der Personen, die über alle Ebenen demselben Hauptfluchtweg zugeordnet sind, unabhängig davon, ob die Personen Abschnitte des Hauptfluchtweges im Fluchtfall zeitgleich oder zeitlich versetzt nutzen). Die Tabelle 2 ist unabhängig von der Zahl der Ebenen anwendbar. Eine Anwendung von Tabelle 2 kann insbesondere bei einer überwiegend gleichmäßigen Personenverteilung über alle Ebenen und einer größeren Anzahl von Ebenen sinnvoll sein. Bei einem direkten Vergleich von Werten nach Tabelle 1 und Tabelle 2 können sich unterschiedliche Werte für lichte Mindestbreiten für Treppen ergeben, die beide angewendet werden dürfen.*

(16) Für Treppen in Treppenräumen und Außentreppen kann abweichend von den lichten Mindestbreiten nach Tabelle 1 Spalte C die gleiche Sicherheit auch durch folgende Maßnahmen erreicht werden:

1. Einhaltung einer lichten Mindestbreite der Treppen von 1,20 m
2. bei einer maximalen Belegung bis 65 Personen pro Ebene und
3. vorrangiger Evakuierung der von einem Gefahrenfall betroffenen Ebene einschließlich der direkt angrenzenden Ebenen (sogenannte „Sequentielle Entfluchtung“ von maximal 3 Ebenen).

Eine Einschränkung der lichten Mindestbreite der Treppe im Sinne der Absätze 10 und 11 ist hierbei nicht zulässig.

Nach der Treppe anschließende horizontale Hauptfluchtwege müssen die gleiche Mindestbreite haben. Diese darf durch kurze Einbauten oder Einrichtungen, z.B. Feuerlöscher, Wandvorsprünge, Türflügel, Türzargen, Türdrücker und Notausgangsbeschläge, die Maße nach Tabelle 2 Spalte B nicht unterschreiten.

(17) Hauptfluchtwege dürfen keine Ausgleichsstufen enthalten.

#### **6 Nebenfluchtwege**

(1) Ein Nebenfluchtweg ist erforderlich zur Flucht aus Bereichen, in denen die Gefahr besteht, dass der Hauptfluchtweg nicht mehr sicher begehbar ist, wenn z.B.:

1. der Hauptfluchtweg durch Bereiche mit erhöhter Brandgefährdung führt,
2. Gefährdungen durch Lagerung oder Verwendung von Gefahrstoffen in der Nähe der Hauptfluchtwege vorhanden sind,
3. Einwirkungen durch gefährliche Arbeiten vorhanden sind, z.B. in Aufstellräumen für Dampfkesselanlagen,
4. bei einer hohen Anzahl von Personen im Hauptfluchtweg eine geordnete Flucht nicht mehr möglich ist,
5. bei Produktions-, Lagerräumen oder Werkstätten, deren Grundfläche mehr als 200 m<sup>2</sup> beträgt,
6. bei sonstigen Arbeitsräumen, deren Grundflächen mehr als 400 m<sup>2</sup> beträgt, z.B. Großraumbüros bzw. Kombibüros (z.B. Open-Space-Büros, Coworking Spaces),
7. andere Rechtsvorschriften entsprechende Anforderungen stellen, z.B.